

**Silnik**

**Napęd**

**Udźwig nominalny @ 500 mm LC**

PSI

4G64 / 2.4 L

Gaz/LPG

2,000 kg

**CLG2020G** GAZ / LPG  
WÓZEK WIDŁOWY  
Z PRZECIWWAGĄS  
C SERIA

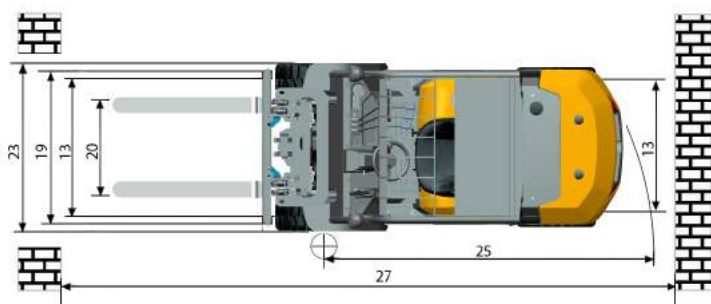
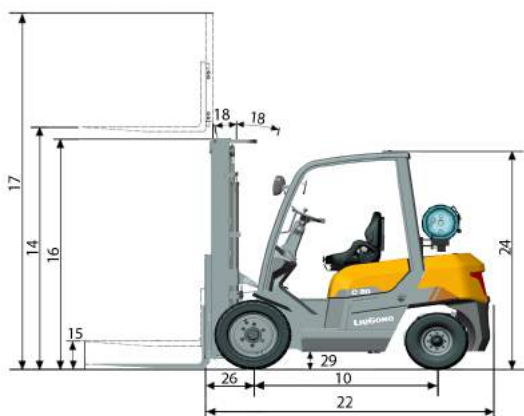
**LIUGONG**



**TOUGH WORLD. TOUGH EQUIPMENT.**

# CLG2020G SPECYFIKACJE TECHNICZNE >>>

<b>Ogólne</b>	<b>Model</b>	1			CLG2020G
	<b>Napęd</b>	2			Gaz/LPG
	<b>Udźwig nominalny</b>	3	przy oznaczonym środku ciężkości	kg	2,000
	<b>Środek ciężkości ładunku</b>	4		mm	500
<b>Ciążar</b>	<b>Masa własna</b>	5	bez ładunku	kg	3,650
	<b>Obciążenie osi</b>	6	z ładunkiem / bez ładunku, przód	kg	5,028 / 1,533
		7	z ładunkiem / bez ładunku, tył	kg	622 / 2,117
<b>Koła</b>	<b>Typ ogumienia</b>	8			Pneumatyczny
	<b>Liczba kół</b>	9	przód / tył		2 / 2
	<b>Rozstaw osi kół</b>	10		mm	1650
	<b>Rozmiar ogumienia</b>	11	przód		7.00-12-12PR
		12	tył		6.00-9-10PR
13	przód / tył			960 / 992	
<b>Maszty</b>	<b>Max. wysokość podnoszenia wideł</b>	14	maszt std 2-członowy	mm	3,000
	<b>Wolny skok</b>	15	maszt std 2-członowy	mm	145
	<b>Wysokość masztu w stanie złożonym</b>	16	maszt std 2-członowy	mm	2,175
	<b>Wysokość masztu w stanie wysuniętym</b>	17	maszt std 2-członowy	mm	4,088
	<b>Pochył masztu, Przód / Tył</b>	18	maszt std 2-członowy	deg	6° / 12°
	<b>Karetki wideł</b>	19	szerokość	mm	1,040
	<b>Rozstaw wideł</b>	20	min. / max.	mm	230 / 1,010
	<b>Wymiar widły</b>	21	gr. / szer. / dł.	mm	40 x 100 x 1,070
	<b>Długość do czoła wideł</b>	22	maszt std 2-członowy	mm	2,529
	<b>Szerokość całkowita</b>	23		mm	1,150
<b>Podwozie</b>	<b>Wysokość daszka ochronnego</b>	24		mm	2,180
	<b>Promień skrętu</b>	25	min. na zewnątrz	mm	2,280
	<b>Odsunięcie czoła wideł od osi przedniej</b>	26	maszt std 2-członowy	mm	462
	<b>Korytarz roboczy</b>	27	dodać długość ładunku i odstęp	mm	4,012
	<b>Prześwit dolny</b>	28	z ładunkiem pod masztem	mm	120
		29	centralnie między osiami	mm	145
	<b>Osiągi</b>	<b>Prędkość jazdy</b>	30	z ładunkiem / bez ładunku	km/h
<b>Prędkość podnoszenia</b>		31	z ładunkiem / bez ładunku	m/s	0.70 / 0.73
<b>Prędkość opuszczania</b>		32	z ładunkiem / bez ładunku	m/s	0.50 / 0.40
<b>Max. siła pociągowa</b>		33	z ładunkiem	kg	1,800
<b>Max. zdolność pokonywania wzniesień</b>		34	z ładunkiem / bez ładunku	%	20 / 31
<b>Systemy</b>	<b>Hamulce</b>	35	eksploatacyjny		Stopa / Hydrauliczny
		36	postojowy		Dłoń / Mechaniczny
		37	producent		PSI
		38	model		4G64
	<b>Silnik</b>	39	zgodność emisji		EPA Tier IV
		40	liczba cylindrów		4
		41	pojemność skokowa	liters	2.40
		42	moc znamionowa	kW/rpm	46 / 2,700
		43	max. moment obrotowy	N · m/rpm	168 / 1,600



Guangxi Liugong Machinery Co., Ltd.

No. 1 Liutai Road, Liuzhou, Guangxi 545007, PR China  
T: +86 772 3886124 E: overseas@liugong.com  
www.liugong.com

06/2017 Designed by LiuGong

Specifications and designs are subject to change without notice. Machines shown may include optional equipment.