

Silnik

PSI
4G64 / 2.4 L

Napęd

Gaz/LPG

Udźwig nominalny @ 500 mm LC

3,000 kg

CLG2030G

GAZ / LPG
WÓZEK WIDŁOWY
Z PRZECIWWAGĄS
C SERIA

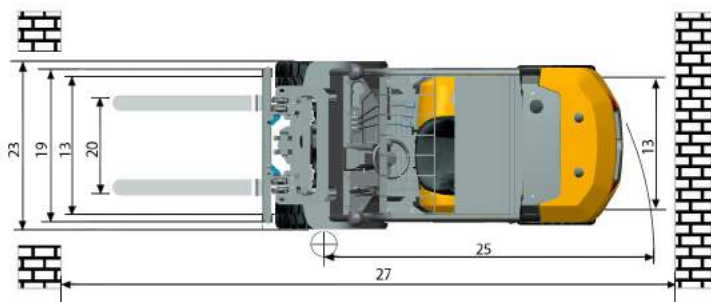
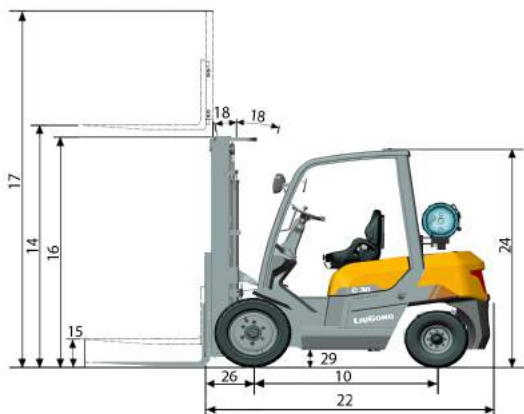
 **LIUGONG**



TOUGH WORLD. TOUGH EQUIPMENT.

CLG2030G SPECYFIKACJE TECHNICZNE >>>

Ogólne	Model	1			CLG2030G	
	Napęd	2			Gaz / LPG	
	Udźwig nominalny	3	przy oznaczonym środku ciężkości	kg	3,000	
	Środek ciężkości ładunku	4		mm	500	
Ciążar	Masa własna	5	bez ładunku	kg	4,480	
	Obciążenie osi	6	z ładunkiem / bez ładunku, przód	kg	6,582 / 1,837	
		7	z ładunkiem / bez ładunku, tył	kg	898 / 2,643	
Koła	Typ ogumienia	8			Pneumatyczny	
	Liczba kół	9	przód / tył		2 / 2	
	Rozstaw osi kół	10		mm	1,700	
	Rozmiar ogumienia	11	przód		28x9-15-14PR	
		12	tył		6.50-10-10PR	
13	przód / tył			1,000 / 992		
Maszta	Max. wysokość podnoszenia wideł	14	maszt std 2-członowy	mm	3,000	
	Wolny skok	15	maszt std 2-członowy	mm	145	
	Wysokość masztu w stanie złożonym	16	maszt std 2-członowy	mm	2,195	
	Wysokość masztu w stanie wysuniętym	17	maszt std 2-członowy	mm	4,088	
	Pochył masztu, Przód / Tył	18	maszt std 2-członowy	deg	6° / 12°	
	Karetki wideł	19	szerokość	mm	1,100	
	Rozstaw wideł	20	min. / max.	mm	272 / 1,072	
	Wymiar widły	21	gr. / szer. / dł.	mm	45 x 122 x 1,070	
Podwozie	Długość do czoła wideł	22	maszt std 2-członowy	mm	2,672	
	Szerokość całkowita	23		mm	1,225	
	Wysokość daszka ochronnego	24		mm	2,200	
	Promień skrętu	25	min. na zewnątrz	mm	2,400	
	Odsunięcie czoła wideł od osi przedniej	26	maszt std 2-członowy	mm	477	
	Korytarz roboczy	27	dodać długość ładunku i odstęp	mm	4,147	
	Prześwit dolny	28	z ładunkiem pod masztem	mm	140	
		29	centralnie między osiami	mm	165	
Osiągi	Prędkość jazdy	30	z ładunkiem / bez ładunku	km/h	18.5 / 19	
	Prędkość podnoszenia	31	z ładunkiem / bez ładunku	m/s	0.58 / 0.59	
	Prędkość opuszczania	32	z ładunkiem / bez ładunku	m/s	0.50 / 0.40	
	Max. siła pociągowa	33	z ładunkiem	kg	1,900	
34	z ładunkiem / bez ładunku	%		20 / 31		
Systemy	Hamulce	35	eksploatacyjny		Stopa / Hydrauliczny	
		36	postojowy		Dłoń / Mechaniczny	
	Silnik	37	producent			PSI
		38	model			4G64
		39	zgodność emisji			EPA Tier IV
		40	liczba cylindrów			4
		41	pojemność skokowa	liters		2.40
		42	moc znamionowa	kW/rpm		46 / 2,700
		43	max. moment obrotowy	N · m/rpm		168 / 1,600



Guangxi Liugong Machinery Co., Ltd.

No. 1 Liutai Road, Liuzhou, Guangxi 545007, PR China
T: +86 772 3886124 E: overseas@liugong.com
www.liugong.com

06/2017 Designed by LiuGong

Specifications and designs are subject to change without notice. Machines shown may include optional equipment.