

Silnik

PSI

Napęd

4G64 / 2.4 L

Udźwig nominalny @ 500 mm LC

Gaz/LPG

3,500 kg

CLG2035G GAZ / LPG
WÓZEK WIDŁOWY
Z PRZECIWWAGĄS
C SERIA

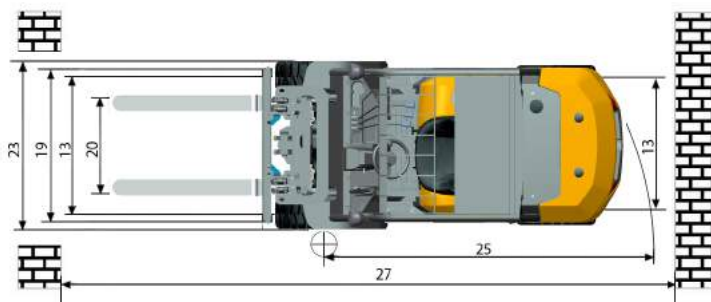
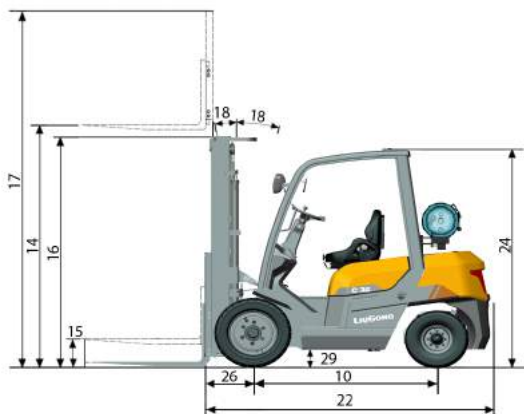
LIUGONG



TOUGH WORLD. TOUGH EQUIPMENT.

CLG2035G SPECIFICATIONS >>>

Ogólne	Model	1			CLG2035G	
	Napęd	2			Gaz / LPG	
	Udźwig nominalny	3	przy oznaczonym środku ciężkości	kg	3,500	
	Środek ciężkości ładunku	4		mm	500	
Ciążar	Masa własna	5	bez ładunku	kg	4,800	
	Obciążenie osi	6	z ładunkiem / bez ładunku, przód	kg	7,304 / 1,920	
		7	z ładunkiem / bez ładunku, tył	kg	996 / 2,880	
Koła	Typ ogumienia	8			Pneumatyczny	
	Liczba kół	9	przód / tył		2 / 2	
	Rozstaw osi kół	10		mm	1,700	
	Rozmiar ogumienia	11	przód		28x9-15-14PR	
		12	tył		6.50-10-10PR	
13	przód / tył			1,000 / 992		
Maszta	Max. wysokość podnoszenia wideł	14	maszt std 2-członowy	mm	3,000	
	Wolny skok	15	maszt std 2-członowy	mm	145	
	Wysokość masztu w stanie złożonym	16	maszt std 2-członowy	mm	2,195	
	Wysokość masztu w stanie wysuniętym	17	maszt std 2-członowy	mm	4,088	
	Pochył masztu, Przód / Tył	18	maszt std 2-członowy	deg	6° / 12°	
	Karetki wideł	19	szerokość	mm	1100	
	Rozstaw wideł	20	min. / max.	mm	272 / 1,072	
	Wymiar widły	21	gr. / szer. / dł.	mm	50 x 122 x 1,070	
	Długość do czoła wideł	22	maszt std 2-członowy	mm	2,710	
	Szerokość całkowita	23		mm	1,225	
Podwozie	Wysokość daszka ochronnego	24		mm	2,200	
	Promień skrętu	25	min. na zewnątrz	mm	2,435	
	Odsunięcie czoła wideł od osi przedniej	26	maszt std 2-członowy	mm	477	
	Korytarz roboczy	27	dodać długość ładunku i odstęp	mm	4,192	
	Prześwit dolny	28	z ładunkiem pod masztem	mm	140	
	29	centralnie między osiami	mm	165		
	Osiągi	Prędkość jazdy	30	z ładunkiem / bez ładunku	km/h	18.5 / 19
Prędkość podnoszenia		31	z ładunkiem / bez ładunku	m/s	0.58 / 0.59	
Prędkość opuszczania		32	z ładunkiem / bez ładunku	m/s	0.50 / 0.40	
Max. siła pociągowa		33	z ładunkiem	kg	1,900	
Max. zdolność pokonywania wzniesień		34	z ładunkiem / bez ładunku	%	20 / 31	
Systemy	Hamulce	35	eksploatacyjny		Stopa / Hydrauliczny	
		36	postojowy		Dłoń / Mechaniczny	
		37	producent		PSI	
		38	model		4G64	
	Silnik	39	zgodność emisji			EPA Tier IV
		40	liczba cylindrów			4
		41	pojemność skokowa	liters		2.40
		42	moc znamionowa	kW/rpm		46 / 2,700
		43	max. moment obrotowy	N · m/rpm		168 / 1,600



Guangxi Liugong Machinery Co., Ltd.

No. 1 Liutai Road, Liuzhou, Guangxi 545007, PR China

T: +86 772 3886124

E: overseas@liugong.com

www.liugong.com

Specifications and designs are subject to change without notice. Machines shown may include optional equipment.

06/2017 Designed by LiuGong