

Silnik

PSI
4G64 / 2.4 L

Napęd

Gaz/LPG

Udźwig nominalny @ 500 mm LC

2,500 kg

CLG2025G GAZ / LPG
WÓZEK WIDŁOWY
Z PRZECIWWAGĄS
C SERIA

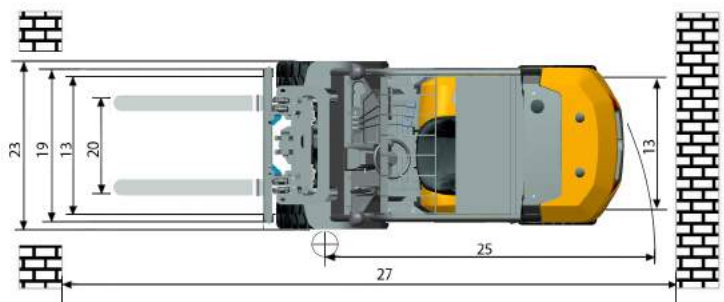
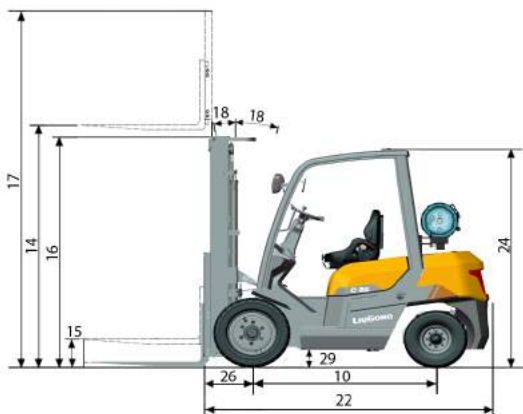
LIUGONG



TOUGH WORLD. TOUGH EQUIPMENT.

CLG2025G SPECYFIKACJE TECHNICZNE >>>

Ogólne	Model	1			CLG2025G
	Napęd	2			Gaz / LPG
	Udźwig nominalny	3	przy oznaczonym środku ciężkości	kg	2,500
	Środek ciężkości ładunku	4		mm	500
Ciążar	Masa własna	5	bez ładunku	kg	3,850
	Obciążenie osi	6	z ładunkiem / bez ładunku, przód	kg	5,620 / 1,578
		7	z ładunkiem / bez ładunku, tył	kg	730 / 2,272
Koła	Typ ogumienia	8			Pneumatyczny
	Liczba kół	9	przód / tył		2 / 2
	Rozstaw osi kół	10		mm	1,650
	Rozmiar ogumienia	11	przód		7.00-12-12PR
		12	tył		6.00-9-10PR
	13	przód / tył			960 / 992
Maszta	Max. wysokość podnoszenia wideł	14	maszt std 2-członowy	mm	3,000
	Wolny skok	15	maszt std 2-członowy	mm	145
	Wysokość masztu w stanie złożonym	16	maszt std 2-członowy	mm	2,175
	Wysokość masztu w stanie wysuniętym	17	maszt std 2-członowy	mm	4,088
	Pochył masztu, Przód / Tył	18	maszt std 2-członowy	deg	6° / 12°
	Karetki wideł	19	szerokość	mm	1,040
	Rozstaw wideł	20	min. / max.	mm	230 / 1,010
	Wymiar widły	21	gr. / szer. / dł.	mm	45 x 100 x 1,070
Podwozie	Długość do czoła wideł	22	maszt std 2-członowy	mm	2,534
	Szerokość całkowita	23		mm	1,150
	Wysokość daszka ochronnego	24		mm	2,180
	Promień skrętu	25	min. na zewnątrz	mm	2,280
	Odsunięcie czoła wideł od osi przedniej	26	maszt std 2-członowy	mm	467
	Korytarz roboczy	27	dodać długość ładunku i odstęp	mm	4,017
	Prześwit dolny	28	z ładunkiem pod masztem	mm	120
		29	centralnie między osiami	mm	145
Osiągi	Prędkość jazdy	30	z ładunkiem / bez ładunku	km/h	18 / 18.5
	Prędkość podnoszenia	31	z ładunkiem / bez ładunku	m/s	0.70 / 0.73
	Prędkość opuszczania	32	z ładunkiem / bez ładunku	m/s	0.50 / 0.40
	Max. siła pociągowa	33	z ładunkiem	kg	1,800
	Max. zdolność pokonywania wzniesień	34	z ładunkiem / bez ładunku	%	20 / 31
Systemy	Hamulce	35	eksploatacyjny		Stopa / Hydrauliczny
		36	postojowy		Dłoi / Mechaniczny
		37	producent		PSI
		38	model		4G64
	Silnik	39	zgodność emisji		EPA Tier IV
		40	liczba cylindrów		4
		41	pojemność skokowa	liters	2.40
		42	moc znamionowa	kW/rpm	46 / 2,700
		43	max. moment obrotowy	N · m/rpm	168 / 1,600



Guangxi Liugong Machinery Co., Ltd.

No. 1 Liutai Road, Liuzhou, Guangxi 545007, PR China
T: +86 772 3886124 E: overseas@liugong.com
www.liugong.com

06/2017 Designed by LiuGong

Specifications and designs are subject to change without notice. Machines shown may include optional equipment.